

RAPPORT D'ESSAIS N° EH 19 0401 1070
TESTS REPORT N°

Demandeur : **FIREXO Limited** St-Marcel, le 15/04/2019
Requested by Coyle White Devine Boughton Business Park
Bell Lane
Amersham, Buckinghamshire, HP6 6FA
ENGLAND

N° de dossier : 482 3032 19 0002
Registration N°

EXTINCTEUR D'INCENDIE PORTATIF
PORTABLE FIRE EXTINGUISHER

Essais de conformité à la norme EN 3-7 +A1
Tests for compliance with EN 3-7+A1

Référentiels : NF EN 3-7 + A1 Février 2008
References

Identification de l'extincteur : 9 litres eau + additif
Identification of extinguisher 9 liters water and additive

Fabricant : FIREXO
Manufacturer

Référence commerciale de l'ext. : Firexo 9 Litre Extinguisher
Commercial references of ext.

Type et nom commercial de l'ag. extincteur : Eau pulvérisée avec additif/Sprayed water
Type and commercial name of extinguishing agent with additive Firexo

Charge nominale de l'extincteur : 9 l
Nominal charge of extinguisher

Pressurisation (type,gaz,masse ou pression à 20°C) : Pression permanente/Stored pressure
Pressurization (type, gas, mass or pressure at 20°C) Azote/Nitrogen;12 bar

Informations supplémentaires : /
Supplementary information

Visa du Responsable d'essai :
Visa of test Responsible

Cachet & signature du Directeur :
Stamp & signature of Manager

Ce rapport comporte 10 pages et 1 annexe(s).
This report comprises 10 pages and 1 annexe(s).

Seuls les essais identifiés par le symbole © sont effectués sous le couvert de l'accréditation.
Only tests identified by the symbol © are performed under the cover of accreditation.

Groupe CNPP
Département Feu et Environnement
Pour le Directeur et par délégation
Responsable Expérimentation

Isabelle DEGUERRY
Signature électronique

Ce document atteste uniquement des caractéristiques soumis aux essais ou à l'examen du laboratoire et ne préjuge pas des caractéristiques de produits similaires. Il ne constitue donc pas une certification de produit au sens de l'article L115-27 du code de la consommation, ni un agrément de quelque nature que ce soit. La reproduction de ce document n'est autorisée, sauf approbation préalable de CNPP que sous sa forme intégrale. CNPP décline toute responsabilité en cas de reproduction ou de publication non conforme. CNPP se réserve le droit d'utiliser les enseignements qui résultent du présent document pour les inclure dans des travaux de synthèse ou d'intérêt général pouvant être publiés par ses soins.

CONCLUSION DES ESSAIS
CONCLUSION OF THE TESTS

Les échantillons présentés sont conformes aux chapitres applicables (oui/non) : Oui/Yes
(Voir le sommaire pour le détail des résultats)

The submitted samples complies with the applicable clauses (yes/no)
(for detailed results see summary)

- Températures limites de fonctionnement : de -12 °C à +60 °C
• *Operating temperature range (from/to)*
- Caractéristique diélectrique (applicable seulement aux extincteurs à base d'eau) (oui/non/non applicable) : Oui/Yes
• *Dielectric suitability (applicable only for water based extinguisher) (yes/no/not applicable)*
- Classes de feux applicables : A B F
• *Fire classes intended for*
- Foyers types réalisés : 55A 183B 75F
• *Fire rating achieved*

La conformité du produit prend en compte les incertitudes calculées
Product conformity takes into account the calculated uncertainties.

ECHANTILLONS
SAMPLES

Réception des échantillons par le laboratoire
Receipt of samples by the laboratory

Date : 08/02/2019
Date

Nombre : 12
Number

This document gives evidence only of characteristics of the sample subjected to the tests carried out or scrutinized by the laboratory and does not prejudge characteristics of similar products. It does not thus constitute a certification of products in the sense of the article L.115-27 of the code of the consumption, or an approval whatever nature it is. The reproduction of this document is not authorized, except preliminary approval of CNPP, only under its complete form. CNPP declines any responsibility in case of reproduction or not corresponding publication. CNPP reserves the right to use the information which result from the present document to include them in works of synthesis or general interest, the envisaged works which can be published by its care.

CONFORMITE DE LA DOCUMENTATION CONFORMITY TO DOCUMENTATION

Les extincteurs présentés aux essais doivent être conformes à la documentation fournie par le fabricant comprenant :

The extinguishers presented for tests shall comply with the documentation supplied by the manufacturer comprising :

- Annexe 1 : Liste des plans et documents compris dans ce rapport d'essais.
- *Annex 1 : List of drawings and documents included in this tests report.*

- Annexes suivantes, si applicable :
- *Next annexes if applicable*
 - * Les éventuelles remarques ou observations.
 - * *Possible remarks or observations.*

 - * Liste des documents non compris dans ce rapport d'essais mais enregistrés par le laboratoire.
 - * *List of documents not included in this tests report but registered by the laboratory.*

- Références DEP :
- *PED references*
 - * N° de certificat : Z-IS-ESP1-MUC-18-04-790008-013-237
 - * *Certificat N°*

 - * N° de l'organisme notifié : 0036
 - * *Notified body N°*



Date de début des essais : 18/02/2019
Date of the start of tests

Date de fin des travaux : 15/04/2019
Date of the end of works

Demande du fabricant : Fire tests
Request of Manufacturer

Famille de l'extincteur : Not communicated
Family of the extinguisher

Le sommaire suivant indique :

The following table shows

- Le chapitre du rapport concernant l'essai.
 - Les essais effectués dans le cadre de cette demande qui sont identifiés par un astérisque " * ".
 - Les essais dont les résultats sont exploités dans le cadre de cette demande, mais qui ont été réalisés précédemment. Ils sont identifiés par la référence commerciale de l'extincteur testé et le numéro du dossier correspondant.
-
- *The chapter of this report concerning the test.*
 - *Tests carried out for the present request are identified with an asterisk " * ".*
 - *Tests for which the results are taken into account, but which have been done with an other model of extinguisher. They are identified by the commercial reference and the relevant registration number.*

SOMMAIRE DU RAPPORT D'ESSAIS

CONTENT OF TESTS REPORT

Essais <i>Tests</i>		Références commerciales <i>Commercial references</i>	N° dossier <i>Registration N°</i>	Chapitre N° <i>Chapter N°</i>
<i>* Essai effectué pour la présente demande/Test performed for the actual request</i>				
Essai sur feux de classe A <i>Class A fire rating</i>	⊙	Firexo 9 Litre	*	1
Essai sur feux de classe B <i>Class B fire rating</i>	⊙	Firexo 9 Litre	*	2
Essai sur feux de classe F <i>Class F fire rating</i>	⊙	Firexo 9 Litre	*	3
Essai diélectrique pour les extincteurs à base d'eau <i>Dielectric test for water based extinguishers</i>	⊙	Firexo 6 Litre	482 3032 18 0027	4

1. Essai sur feux de classe A
Class A fire rating

EN 3-7
EN 3-7

Chapitre 15.2
Clause 15.2

FIREXO

Essai N° <i>Test N°</i>		1	2	3
Foyer type <i>Fire size</i>		55A		
Humidité du bois pour essais feux : moyenne mesurée (%) <i>Moisture of test fire wood : measured average</i>		14,0	14,0	/
Exigée (%) <i>Required</i>		10 à 15 <i>10 to 15</i>		
Température ambiante à l'intérieur du hall (°C) <i>Actual ambient temperature within test room</i>		8,5	11	/
Température ambiante exigée à l'intérieur (°C) <i>Required temperature within test room</i>		0 à 30 <i>0 à 30</i>		
Feu éteint (oui/non) <i>Fire extinguished</i>		Oui/Yes	Oui/Yes	/
Temps mesuré pour éteindre le feu (min-s) <i>Measured time to extinguish fire</i>		5min 32s	3min 58s	/
Exigé ≤ 5 min pour foyer ≤ 21A ; ≤ 7 min pour foyer ≥ 27A (min) <i>Required ≤ 5 min for ≤ 21A ; ≤ 7 min for ≥ 27A</i>		≤ 7		
Temps de réinflammation <i>Reignition time</i>				
Mesuré (min) <i>Actual</i>		/	/	/
Exigé (min) <i>Required</i>		≥ 3		
Foyer type réalisé – Classe A <i>Achieved test fire rating – Class A</i>		55A		
Foyer type minimal exigé – Classe A (1) <i>Minimum required test fire rating – Class A (1)</i>		13A		
Conforme avec le chapitre 15.2 (oui/non) <i>Compliance to clause 15.2</i>		Oui/Yes		

(1) : Idem au tableau 3 ou 4 chapitre 6.4.2

(1) : As per table 3 or 4 of clause 6.4.2

2. Essai sur feux de classe B
Class B fire rating

EN 3-7
EN 3-7

Chapitre 15.3
Clause 15.3

FIREXO

Essai N° Test N°		1	2	3
Foyer type Fire size		183B		
Durée de fonctionnement Duration of operation				
Mesuré (s) Measured		46*		
Exigé (s) Required		≥ 15		
Température ambiante (°C) Actual ambient temperature		9	9	/
Température ambiante exigée (°C) Required ambient temperature		0 à 30 0 to 30		
Vitesse du vent mesurée (m/s) Actual wind speed		2,3	2,3	/
Vitesse acceptée du vent (m/s) Accepted wind speed		≤ 3		
Feu éteint (oui/non) Fire extinguished (yes/no)		Oui/Yes	Oui/Yes	/
Heptane restant après l'essai (oui/non) Heptane left after the test (yes/no)		Oui/Yes	Oui/Yes	/
Mesuré (mm) Measured		11	11	/
Exigé (mm) Required		≥ 5		
Foyer type réalisé – Classe B Achieved test fire rating – Class B		183B		
Foyer type minimal exigé – Classe B (1) Minimum required test fire rating – Class B (1)		183B		
Conforme avec le chapitre 15.3 (oui/non) Compliance to clause 15.3 (yes/no)		Oui/Yes		

(1) : Idem au tableau 5, 6, 7 ou 8 chapitre 6.4.3

(1) : As per table 5, 6, 7 or 8 of clause 6.4.3

* : value communicated by the manufacturer

3 Essai sur feux de classe F
Class F fire rating

EN 3-7
EN 3-7

Chapitre 15.4
Clause 15.4

FIREXO

Essai N° <i>Test N°</i>	1	2	3
Foyer type <i>Fire size</i>	75F		
Température ambiante avant allumage mesurée (°C) <i>Actual ambient temperature before ignition</i>	8	2	/
Température ambiante avant allumage exigée (°C) <i>Required ambient temperature before ignition</i>	0 à 30	0 à 30	0 à 30
Temps de chauffe avant auto-inflammation mesuré (h-min) <i>Heating time before self-ignition</i>	1h 03min	1h 01min	/
Temps de chauffe avant auto-inflammation exigé (h) <i>Required heating time before self-ignition</i>	< 3.5	< 3.5	< 3.5
Température d'auto-inflammation mesurée (°C) <i>Self-ignition temperature</i>	361	356	/
Température d'auto-inflammation exigée (°C) <i>Required self-ignition temperature</i>	330 à 380	330 à 380	330 à 380
Conforme (oui/non) <i>Compliance (yes/no)</i>	Oui/Yes	Oui/Yes	/
Temps mesuré pour éteindre le feu (min-s) <i>Measured time to extinguish fire</i>	3s	6s	/
Décharge complète de l'extincteur sans interruption du jet (oui/non) <i>Complete discharge of the extinguisher without interruption of the jet</i>	Oui/Yes	Oui/Yes	/
Projection de matériau en combustion (oui/non) <i>Projections of burning material</i>	Non/No	Non/No	/
Réinflammation dans la période de 20 min (oui/non) <i>Reignition in the 20 min</i>	Non/No	Non/No	/
Présence d'huile après extinction (oui/non) <i>Presence of oil after extinction</i>	Oui/Yes	Oui/Yes	/
Expansion des flammes observée (oui/non) <i>Expansion flames observed</i>	Non/No	Non/No	/
Conforme (oui/non) <i>Compliance (yes/no)</i>	Oui/Yes	Oui/Yes	/
Foyer type réalisé – Classe F <i>Achieved test fire rating – Class F</i>	75F		
Foyer type minimal exigé – Classe F (1) <i>Minimum required test fire rating – Class F (1)</i>	40F		
Conforme avec le chapitre 15.4 (oui/non) <i>Compliance to clause 15.4 (yes/no)</i>	Oui/Yes		

(1) : Idem au tableau L.1 annexe L.2.1

(1) : As per table L-1 annex L.2.1

4. **Essai diélectrique pour les extincteurs à base d'eau** **EN 3-7** **Chapitre 9.2**
Dielectric test for water based extinguishers *EN 3-7* *Clause 9.2*

FIREXO

Courant mesuré sous 35 kV pendant la vidange <i>Actual current at 35 kV during discharge</i>	(mA)	0,09
Courant maximal permis <i>Required current</i>	(mA)	≤ 0,5
Conforme avec le chapitre 9.2 <i>Compliance to clause 9.2</i>	(oui/non) (yes/no)	Oui/Yes

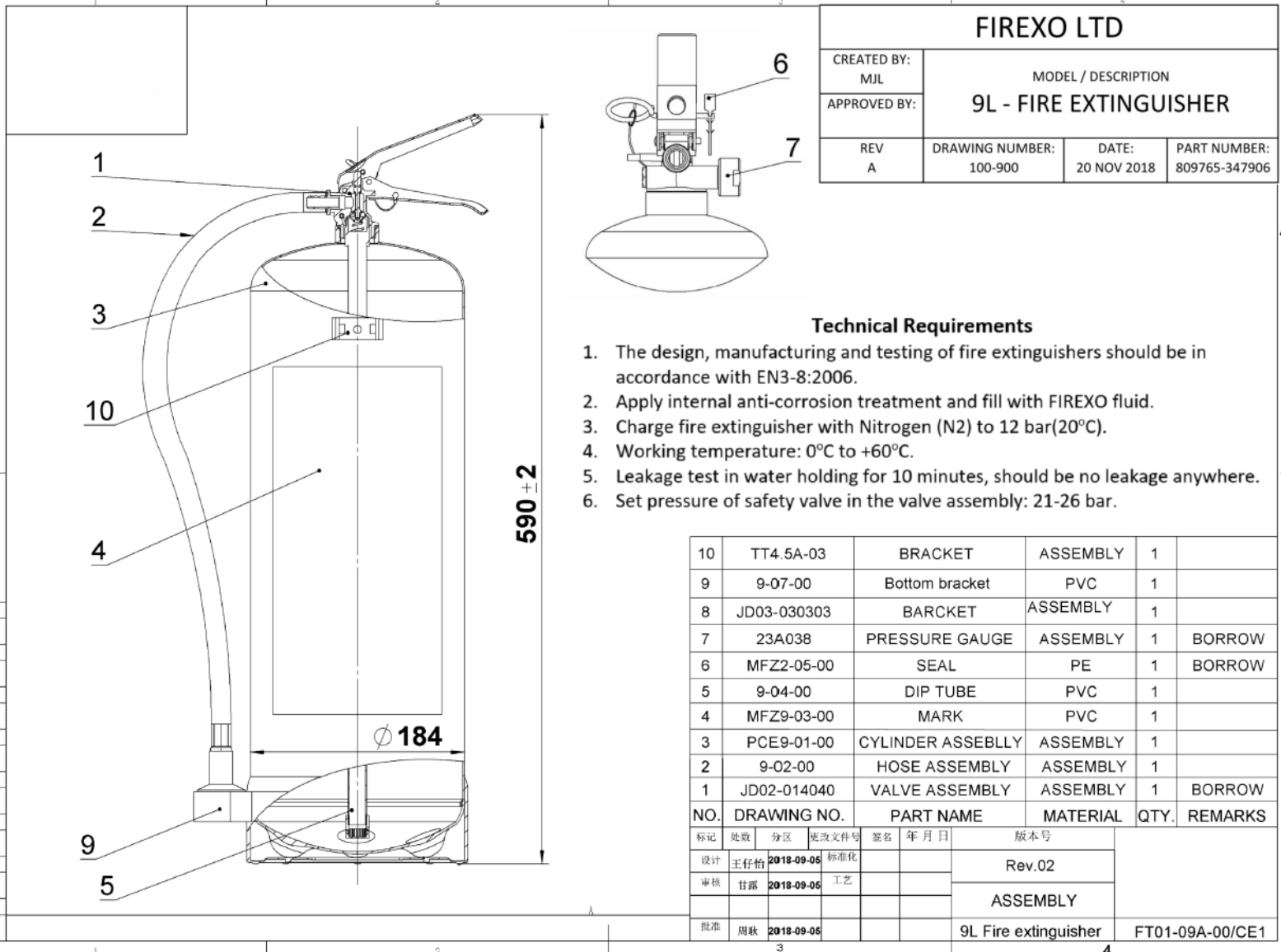


Annexe 1

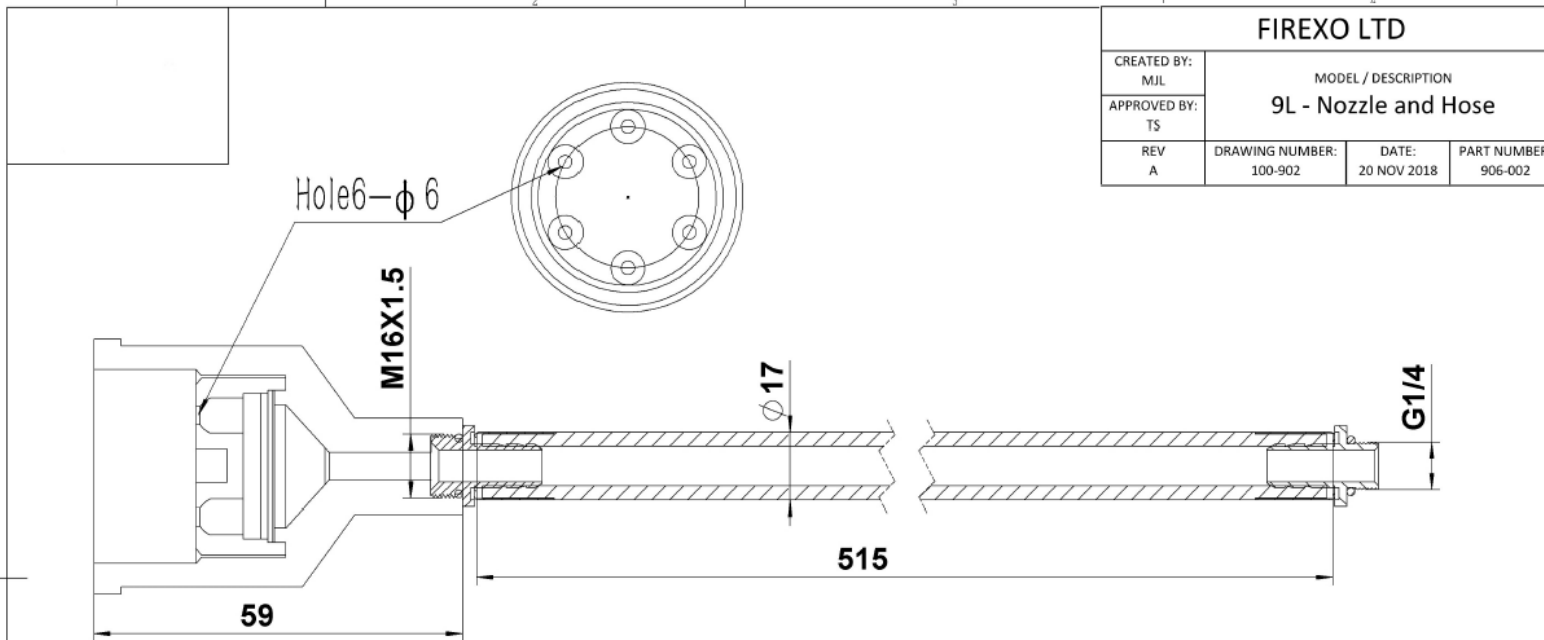
Annex 1

Liste des documents joints à ce rapport d'essai.

List of documents included in this test report.



零件代号
图(重)用件登记
抽型
描板
原图总号
底图总号
签字
日期



FIREXO LTD			
CREATED BY: MJL	MODEL / DESCRIPTION		
APPROVED BY: TS	9L - Nozzle and Hose		
REV A	DRAWING NUMBER: 100-902	DATE: 20 NOV 2018	PART NUMBER: 906-002

零件代号
图(通)用件登记
描图
描模
回底图总号
底图总号
签字
日期

技术要求

Technical requirements.

1. 各零部件组装后,表面应无裂纹、破口,划伤等缺陷,且装配牢固可靠;

After all parts and components are installed the surface should be free of cracks breach scratch and other defects solid and reliable.

2. 喷射软管及接头应经受3.0MPa水压试验并保持30s以上,不得出现泄露、脱落等缺陷。

The spray pipes and joints shall be subjected to 3.0 MPa water pressure test and maintained for more than 30s. there shall be no such defects as leakage of the leakage.

							HOSE ASSEMBLY			喷管总成 Hose	
标记	处数	分区	更改文件号	签名	年月日	阶段标记	重量	比例			
设计	王梓怡	2018-10-11	标准化			A					
审核	甘露	2018-10-11	工艺								
批准									9-02-00		

